



# csstel

## Tiempo real Inteligencia

para cada sitio remoto

*Reducir el tiempo de inactividad.  
Cortar OPEX.  
Mejorar la fiabilidad.*

### La Plataforma Unificada para la Infraestructura Crítica para la Misión

Construido sobre décadas de experiencia crítica para la misión, ComView es el motor unificado de inteligencia que resuelve la complejidad de gestionar redes dispersas. Elimina la fragmentación al convertir datos diversos del sitio en un modelo operativo unificado, seguro y extensible — proporcionando claridad, consistencia y menor sobrecarga operativa.

# EL RETO

## Consolida tu sitio. Unifica tu inteligencia.

Tanto si gestionas unas pocas sedes como si tienes una red grande y geográficamente dispersa, los retos operativos son los mismos: sistemas fragmentados, información retrasada y aumento de la OPEX.

## El problema de la "Silla Giratoria" de sistemas dispares

Las operaciones en sitios remotos a menudo dependen de una combinación de herramientas desconectadas: sistemas separados para energía, datos ambientales, seguridad, comunicaciones RF y celulares, dispositivos de red/TI y acceso remoto seguro. Diagnosticar un solo problema puede requerir moverse entre múltiples interfaces, cada una con sus propias alarmas y flujos de trabajo, lo que resulta en **ineficiencia operativa**.



### Fatiga de datos

Interfaces y credenciales inconsistentes



### OPEX oculto

Múltiples licencias y cargas de formación



### Respuesta tardía

Identificación lenta de la causa raíz



### Brechas de visibilidad

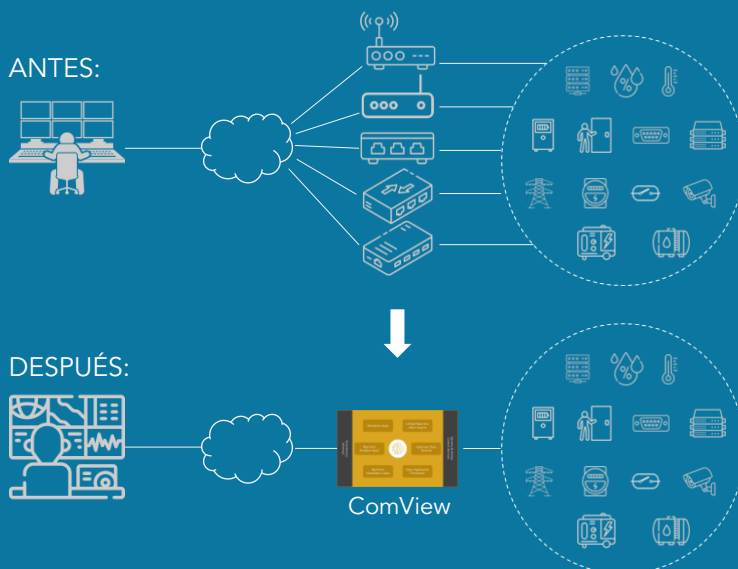
Puntos ciegos entre sistemas heredados y modernos

## La solución de ComView

### Una plataforma. Visibilidad total.

ComView elimina la monitorización fragmentada al funcionar como una **Plataforma Unificada de Mediación e Inteligencia** que estandariza todos los dominios in situ en un **solo modelo operativo**.

Esta consolidación agiliza los flujos de trabajo, reduce la sobrecarga de las herramientas y ofrece visibilidad consistente en todos los sitios remotos.



# TECNOLOGÍA CENTRAL

## Inteligencia donde importa: En el límite

ComView analiza los datos directamente en el lugar para obtener información más rápida y precisa. A diferencia de los dispositivos de monitorización simples que dependen de plataformas en la nube o sistemas empresariales de NMS para su procesamiento, ComView realiza Análisis en Tiempo Real en el Edge, proporcionando inteligencia inmediata y validada sin esperar a los sistemas upstream.

### Autonomía

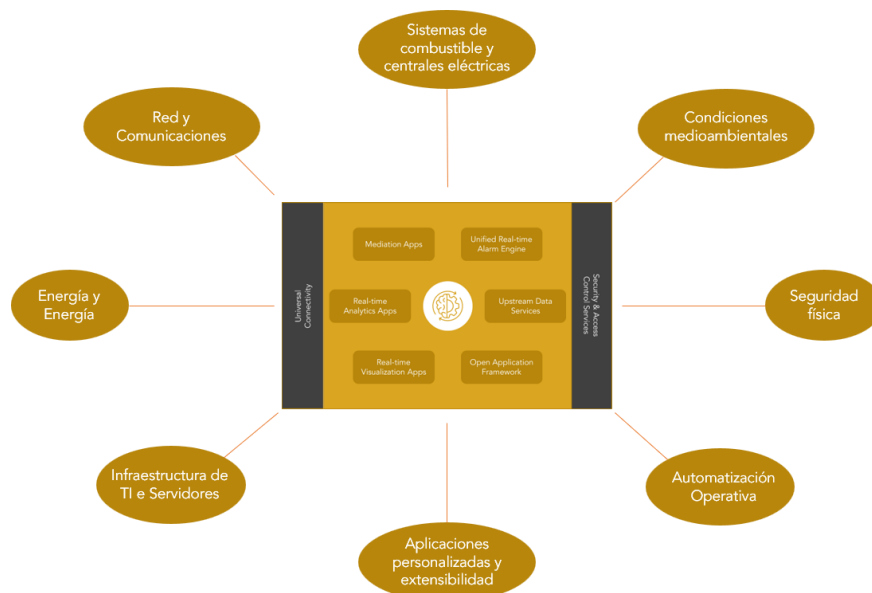
Detecta anomalías, identifica tendencias y genera alarmas localmente, sin depender de la conectividad constante de backhaul.

### Eliminación de latencia

Proporciona información operativa inmediata, asegurando la supervivencia del sitio y eliminando los costes asociados a las arquitecturas solo en la nube.

### Flexibilidad DIY

Personaliza el comportamiento del sitio y añade nuevas capacidades sin ciclos de proveedores. El framework de aplicaciones y la API basados en Python de ComView permiten a los equipos construir y adaptar aplicaciones de forma independiente.



ComView - Solución Unificada

## Plataforma universal y extensible

Conéctate prácticamente a cualquier sistema presencial, ya sea antiguo o moderno. ComView integra equipos y protocolos diversos, normaliza los datos en un modelo consistente y estandariza las alarmas para una integración sin esfuerzo del sistema.

Esta arquitectura universal garantiza una adaptabilidad a largo plazo, simplifica la integración upstream y mantiene tus operaciones preparadas para el futuro.

# INTELIGENCIA DE EDGE IT

## Monitorización y gestión unificadas para sitios de TI remotos

Los sitios de TI en el borde albergan sistemas críticos de computación, red, almacenamiento, energía y entornos — a menudo sin personal en el lugar.

ComView proporciona **visibilidad unificada**, **acceso remoto seguro** e **inteligencia en tiempo real** para mantener estos entornos distribuidos operativos y seguros.



### Supervisión de Servicios y Aplicaciones

Monitorizar los servicios a nivel de aplicación, el uso de CPU/RAM y los procesos fallidos de reinicio automático



### Acceso Seguro fuera de Banda

Acceso remoto a consolas a servidores y dispositivos de red para la resolución de problemas y recuperación



### Recopilación de datos en serie

Captura diagnósticos de arranque, registros del sistema, mensajes de dispositivos y datos de aplicaciones para detectar fallos en etapas tempranas



### Automatización de tareas

Programar scripts para recuperación de registros, comprobaciones de configuración, consultas de salud y monitorización de seguridad



### Colección Syslog NG

Agregar mensajes syslog y activar alarmas en firmas definidas por el usuario para una respuesta inmediata



### Colección de trampas SNMP

Monitorización en tiempo real de trampas de servidores, switches, routers, PDUs y otros dispositivos compatibles con SNMP



### Monitorización de la Calidad Energética y Eléctrica

Rastrea el consumo energético, voltaje, frecuencia, factor de potencia y armónicos para un funcionamiento seguro de TI



### Control remoto de alimentación

Encender servidores, reiniciar dispositivos o activar sistemas externos como parte de flujos de trabajo automatizados de recuperación



### Monitoreo Ambiental

Detección de temperatura, humedad, flujo de aire, humo/fuego y fugas de agua para protección térmica y física



### Seguridad de acceso y conciencia de intrusiones

Acceso a la sala de monitores y rack; Captura imágenes/vídeo de intrusiones para una acción inmediata

# MEDIACIÓN INTELIGENTE PARA LOS MSPs

## Unificar la monitorización de clientes en todos los dominios

---

Los MSP gestionan infraestructuras de clientes diversas con diferentes proveedores, protocolos y expectativas operativas.

ComView **estandariza datos, alarmas y flujos de trabajo** en todos los sitios, proporcionando a los MSP un **modelo operativo unificado que escala**.



### Mediación universal

Normalizar la telemetría y las alarmas en cualquier dominio in situ: sistemas eléctricos, ambientales, de TI, de red, de seguridad y a nivel de aplicación

---



### Visibilidad entre clientes

Paneles y flujos de trabajo consistentes en entornos mixtos de clientes de proveedores

---



### Integración Neutral con Proveedores

Eliminar formatos propietarios e integraciones puntuales con un modelo unificado de datos y alarmas

---



### Plataforma extensible

Añadir nuevas capacidades o aplicaciones específicas de dominio a medida que evolucionen los requisitos del cliente, sin rediseñar los flujos de trabajo

---



### Estandarización aguas arriba

Ofrecer inteligencia limpia y estructurada a NOCs y plataformas empresariales mediante datos con formato SNMP, MQTT y CSV

---



### Escalabilidad del Servicio

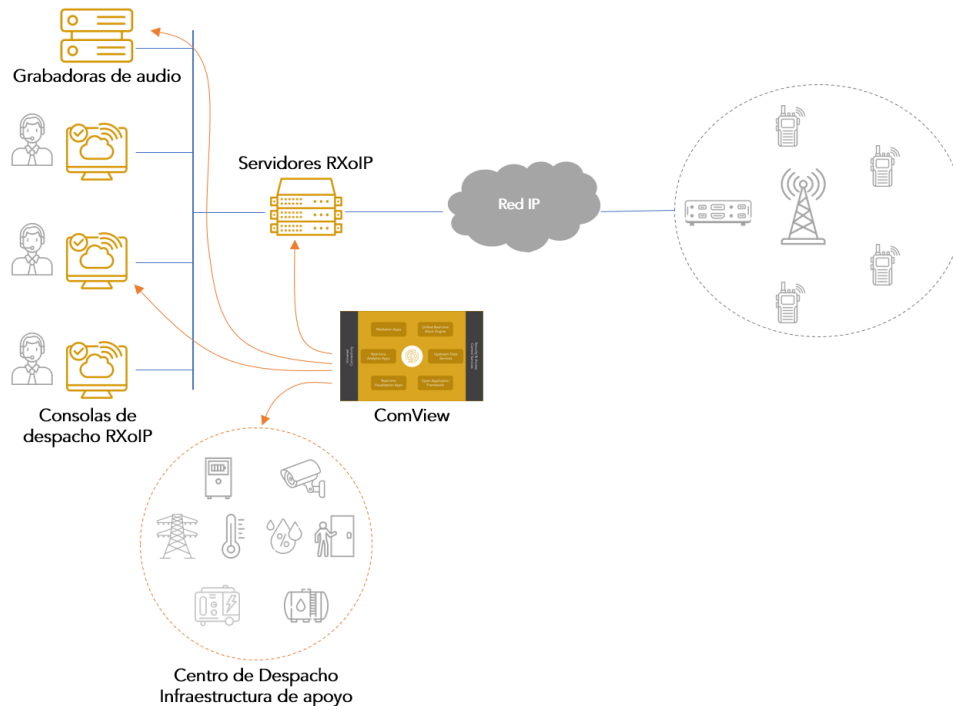
Incorpora nuevos clientes rápidamente y amplía la oferta de servicios sin aumentar los gastos operativos

---

# MONITORIZACIÓN DEL SISTEMA DE DESPACHO

## Visibilidad en tiempo real para sistemas RXoIP

Los centros de despacho dependen de servidores, consolas y grabadoras de audio RXoIP (Radio sobre IP) que pueden fallar silenciosamente a nivel de servicio. ComView proporciona visibilidad en tiempo real de estos sistemas críticos para la misión, detectando estancamientos, picos de recursos y problemas de grabadora antes de que interrumpan las comunicaciones.

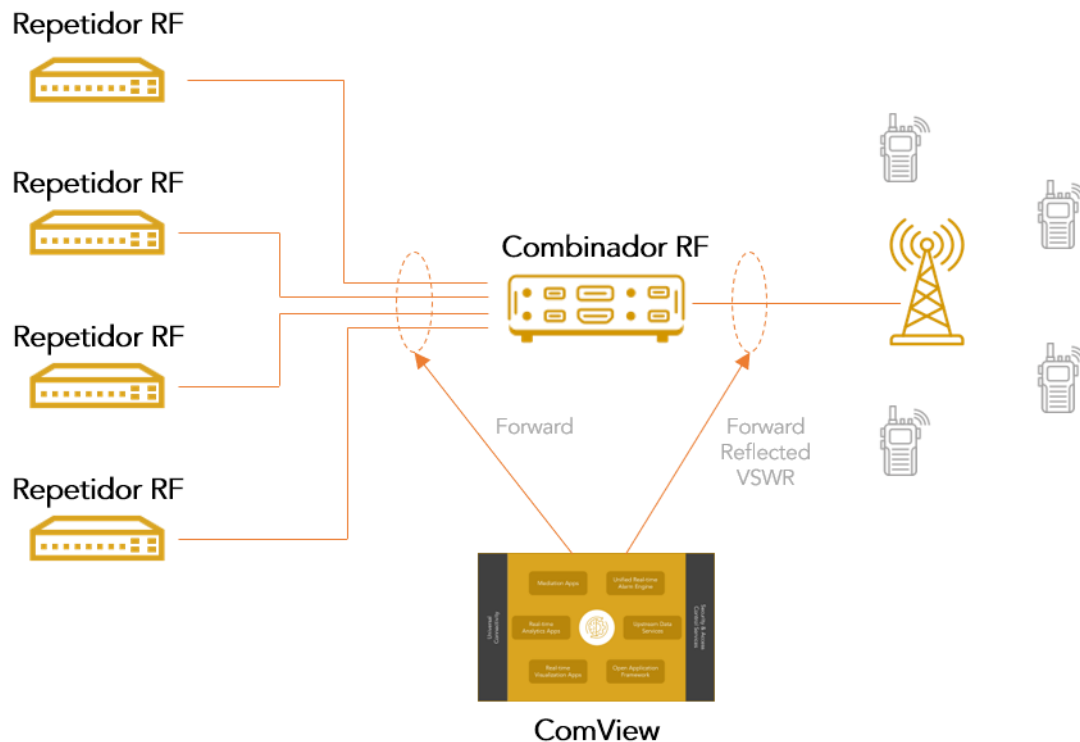


- **Monitorización del nivel de servicio RXoIP** — Haz un seguimiento del estado de ejecución de todos los servicios críticos de RXoIP, no solo de las comprobaciones a nivel de sistema.
- **Inteligencia de Recursos** — Monitorización en tiempo real del uso de CPU y memoria a nivel de servicio, además de la RAM a nivel de sistema y la utilización de discos para detectar degradaciones en etapas tempranas.
- **Detección de anomalías** — Las líneas base autodidactas identifican el consumo anormal de recursos antes de que se convierta en una interrupción.
- **Umbral personalizado** — Alarmas de uso de disco definidas por el usuario para asegurar una capacidad libre adecuada para que servicios críticos—como bases de datos SQL— funcionen sin interrupciones.
- **Integridad de la grabadora de audio** — Extraer registros de grabadora por nivel de gravedad y emitir alarmas desde configuraciones individuales o redundantes para garantizar la integridad de la grabación continua.
- **Reporte de Alarma Inmediata** — Envía alarmas a ComView ARC, PLATAFORMAS NOC/NMS, sistemas empresariales o servicios en la nube.
- **Monitoreo de infraestructuras de apoyo** — SAI, temperatura, seguridad de acceso y otros sistemas de apoyo se consolidaron en una sola plataforma.

# ANÁLISIS DE LÍNEAS RF

## Monitorización en tiempo real de $P_{FWD}$ , $P_{REF}$ y VSWR

La cobertura RF depende de una línea de transmisión limpia y saludable — desde repetidores hasta el combinador y la antena. Problemas como la entrada de humedad, corrosión en los conectores, daños en cables o desajustes de impedancia suelen desarrollarse de forma silenciosa. ComView proporciona visibilidad en tiempo real sobre la potencia hacia adelante ( $P_{FWD}$ ), la potencia reflejada ( $P_{REF}$ ) y el VSWR para detectar degradación antes de que afecte a la cobertura.

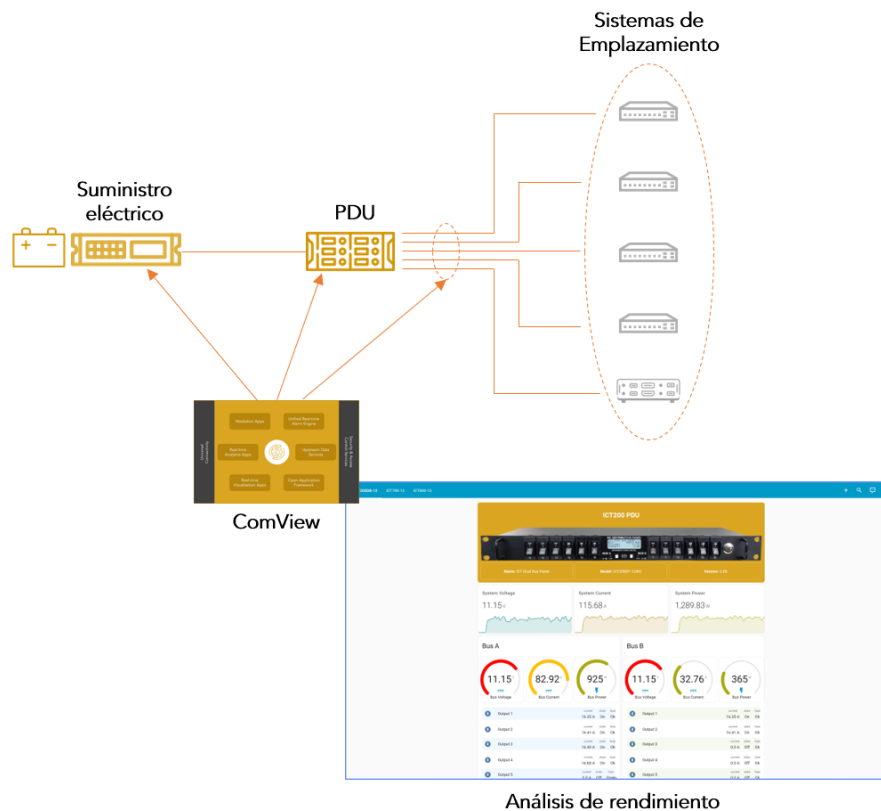


- **Monitorización de potencia directa del repetidor** — Rastrea la potencia de transmisión de cada repetidor para detectar caídas de potencia, problemas en el amplificador o caminos RF fallidos.
- **Integridad del sistema de antena** — Medición continua de potencia directa, potencia reflejada y VSWR para identificar desajustes de impedancia y degradación de la antena.
- **Filtrado digital** — Mediciones de RF filtradas por ruido para alarmas de alta integridad y menos falsos positivos.
- **Análisis de rendimiento** — Convertir mediciones de RF en registros con formato CSV para análisis in situ, tendencias a largo plazo y procesamiento upstream.
- **Vigilancia de línea RF 24/7** — Monitorización continua de toda la línea de transmisión RF para detectar problemas a tiempo y reducir interrupciones de servicio.

# ANÁLISIS DE POTENCIA DE CC

## Monitorización en tiempo real del suministro y distribución de energía

Los sistemas de alimentación de CC son la columna vertebral de la fiabilidad en sitios remotos, pero los problemas reales — red de corriente alterna inestable, salida de corriente continua desviada o corriente anormal a nivel de puerto — suelen desarrollarse de forma silenciosa. ComView proporciona visibilidad a nivel de sistema, bus y puerto para detectar degradaciones tempranas de la electricidad o del equipo antes de que afecten al servicio.



- **Monitorización de la fuente de alimentación de corriente continua** — Rastrea la presencia de la red de corriente alterna, el voltaje de entrada de corriente alterna, la tensión/corriente de salida DC y los umbrales definidos por el usuario sobre o debajo.
- **Análisis a nivel de sistema PDU** — Monitorizar la tensión/corriente continua a nivel del sistema y el estado de fusibles/interruptores a lo largo de la capa de distribución.
- **Monitorización por puerto** — Lee voltaje y corriente en cada puerto de salida para detectar fallos a nivel de dispositivo o comportamientos anormales de carga.
- **El poder como herramienta de diagnóstico** — Identificar picos de sobrecorriente, bajo condiciones actuales y anomalías repetitivas que revelen degradación del equipo en etapas tempranas.
- **Análisis de rendimiento** — Visualiza tendencias eléctricas a largo plazo, correlaciona el comportamiento energético con el rendimiento del equipo y detecta pronto problemas que se desarrollan lentamente.

# SEGURIDAD Y ANÁLISIS DE COMBUSTIBLES GENERADORES

## Anomalías en tiempo real con ejecución predictiva

Los sitios dependientes del combustible dependen del generador como la capa final de protección energética. Sin embargo, los problemas de combustible —cambios en los niveles de consumo, fugas desapercibidas, recargas inexactas o robo— suelen desarrollarse de forma discreta. ComView proporciona inteligencia en tiempo real y autodidacta en el depósito de combustible para garantizar un tiempo de funcionamiento predecible, responsabilidad verificable y una conciencia operativa completa.



(alarmas, monitor de combustible, generador y estado de la red eléctrica)

- **Inteligencia predictiva en tiempo de ejecución** — Los modelos de consumo autoaprendidos ofrecen estimaciones precisas del tiempo de funcionamiento restante para ayudar a optimizar los horarios de repostaje.
- **Detección de robos de combustible** — Identificar la extracción de combustible no autorizada en tiempo real con estimación del volumen perdido para responder inmediatamente y controlar los gastos.
- **Detección de fugas de combustible** — Detectar fugas lentas o repentinas a tiempo para evitar riesgos ambientales y pérdidas inesperadas de tiempo de funcionamiento.
- **Verificación de recarga** — Validar las entregas a los proveedores con volúmenes estimados de recarga para garantizar la rendición de cuentas lista para auditorías.
- **Procesamiento en el lado de los bordes** — El análisis estadístico local garantiza detección inmediata, monitorización continua y registro de eventos de alta resolución incluso sin conectividad de backhaul.
- **Registros de combustible de alta resolución** — Datos de rendimiento formateados en CSV para cada lectura, incluyendo volumen, tasa de cambio, estado de funcionamiento, estado de la red de corriente alterna y promedios a largo plazo.
- **Integración del Monitor de Combustible ARC** — Visibilidad de combustible a nivel de red con los sitios ordenados por porcentaje restante, tiempo estimado de funcionamiento y capacidad de depósito para decisiones rápidas de repostaje.
- **Integración con la vista de sitio ARC** — Visualiza tendencias eléctricas a largo plazo, correlaciona el comportamiento energético con el rendimiento del equipo y detecta pronto problemas que se desarrollan lentamente.

# Sobre nosotros

---

ComView es desarrollado por CSSTEL, un equipo especializado en monitorización remota de sitios, mediación e inteligencia operativa. Nuestra plataforma está diseñada para unificar sistemas diversos, simplificar las operaciones y ofrecer información útil en cada sitio que gestiones.



## Transforma las operaciones de tu sitio remoto con inteligencia unificada

Descubre cómo ComView puede simplificar tus flujos de trabajo, reducir OPEX y mejorar la prestación de servicios

2605-01

# csstel

Mississauga, Ontario, Canada

---